

МАШИНА ВАКУУМНАЯ

КО-503В

и её модификации

РУКОВОДСТВО ПО ЭКСПЛУАТАЦИИ
КО-503В.00.00.000РЭ



СОДЕРЖАНИЕ

Стр.

1	Общие указания.....	3
2	Основные сведения об изделии.....	4
3	Описание и работа.....	6
4	Использование по назначению.....	23
5	Техническое обслуживание.....	26
6	Текущий ремонт.....	32
7	Консервация и хранение.....	35
8	Транспортирование.....	36
9	Утилизация.....	37
10	Основные технические данные.....	38
11	Комплектность.....	40
12	Гарантийные обязательства завода-изготовителя.....	41
13	Периодический контроль основных технических характеристик...	43
14	Особые отметки.....	44

1 ОБЩИЕ УКАЗАНИЯ

Перед началом эксплуатации необходимо внимательно ознакомиться с руководством по эксплуатации машины КО-503В.00.00.000 РЭ и автомобиля ГАЗ.

Руководство по эксплуатации должно постоянно находиться с машиной для регистрации сведений и изменений в соответствующих разделах.

При записи в руководство по эксплуатации не допускаются записи карандашом. Подчистки, помарки и незаверенные исправления не допускаются.

Неправильная запись должна быть аккуратно зачёркнута и рядом записана новая, которую заверяет ответственное лицо.

После подписи проставляют фамилию и инициалы ответственного лица (вместо подписи допускается штамп исполнителя).

При передаче изделия на другое предприятие итоговые суммирующие записи по наработке заверяют печатью предприятия, передающего изделие.

Все незаполненные таблицы заполняются эксплуатирующей организацией.

Руководство по эксплуатации (РЭ) представляет собой объединенный документ, предназначенный для изучения обслуживающим персоналом устройства, конструктивных особенностей, принципа действия изделия и других сведений, необходимых для обеспечения правильного и полного использования технических возможностей машины вакуумной КО-503В (КО-503В-2, КО-503В-3, КО-503В-3-01) (далее машины) и является техническим пособием при эксплуатации машины, проведении профилактических и ремонтных работ.

К работе на машине допускаются лица не моложе 18 лет, прошедшие специальный инструктаж по безопасному ведению работ, изучившие устройство и руководство по эксплуатации машины и имеющие водительское удостоверение.

При эксплуатации машины следует дополнительно руководствоваться эксплуатационной документацией, перечисленной в разделе «Комплектность» в руководстве по эксплуатации на машину.

Бесперебойная и долговечная работа Вашей машины зависит от правильного и своевременного проведения технического обслуживания, которое необходимо проводить на Вашем предприятии, выполняя требования, изложенные в разделе «Техническое обслуживание».

В связи с постоянной работой по совершенствованию машины, направленной на повышение ее надежности и улучшение условий эксплуатации, в конструкцию спецоборудования машины могут быть внесены незначительные изменения, не отраженные в данном руководстве.

В целях сокращения текста машина вакуумная КО-503В (КО-503В-2, КО-503В-3, КО-503В-3-01) будет именоваться «машина», вакуумный насос будет именоваться «насос», коробка отбора мощности - КОМ, сигнально - предохранительное устройство - СПУ.

2 ОСНОВНЫЕ СВЕДЕНИЯ ОБ ИЗДЕЛИИ

К паспортным данным машины относятся: её индекс, одобрение типа транспортного средства, идентификационный номер машины, разрешённая максимальная масса машины, развесовка этой массы по осям.

На заводской табличке в соответствии с рисунком 1 указаны:

- наименование изготовителя
- номер одобрения типа ТС
- идентификационный номер машины (код VIN)
- разрешённая максимальная масса ТС
- максимальная допустимая нагрузка на оси, начиная с передней оси
- индекс ТС
- знак соответствия при обязательной сертификации с кодом органа, выдавшего сертификат соответствия

Идентификационный номер машины расшифровывается следующим образом:

первые три буквы по международным стандартам в закодированном виде обозначают географическую зону, страну и завод-изготовитель.

X - Европа

VL - Российская федерация, ОАО Арзамасский завод «Коммаш»

Шесть следующих знаков (описательная часть) обозначают модель машины и её модификацию:

482300	– КО-503В
482302	– КО-503В-2
482301	– КО-503В-3
482303	– КО-503В-3-01

Последние восемь знаков (указательная часть) обозначают:

- буква латинского алфавита или цифра в закодированном виде – модельный год* выпуска машины: В – 2011г., С – 2012г., D – 2013г.

- семь знаков – номер машины.

*) Модельный год- период, равный среднему календарному году, в течение которого выпускались автомобили с одинаковыми конструктивными признаками.

Идентификационный номер дополнительно нанесён ударным способом на нижнем фланце правой боковины кабины. В начале и конце номера нанесён ограничительный символ Δ.

3 ОПИСАНИЕ И РАБОТА

3.1 Назначение машины

Машина КО-503В и её модификации предназначены для механизированного забора, транспортирования и выгрузки жидких отходов, не содержащих горючих, агрессивных и взрывоопасных веществ.

Машина эксплуатируется в макроклиматических районах с умеренным климатом на открытом воздухе при температуре окружающего воздуха от минус 20°С до плюс 40 °С или с тропическим климатом при температуре окружающего воздуха от 0°С до плюс 45°С.

Машины вакуумные КО-503В-3 и КО-503В-3-01 оборудованы площадкой для транспортирования двух биотуалетов (типа - с полозьями)

Далее по тексту все машины будут именоваться «машина».

3.2 Технические характеристики

Основные технические характеристики машины сведены в таблицу 1.

Технические характеристики

Таблица 1

Наименование показателя и единицы измерения	Значение показателя			
	КО-503В	КО-503В-2	КО-503В-3	КО-503В-3-01
Модель и наименование шасси	ГАЗ-3307 ГАЗ-33072	ГАЗ-3309	ГАЗ-3307 ГАЗ-33072	ГАЗ-3309
Тип привода рабочих органов (вакуумный насос)	Механический	Механический	Механический	Механический
Характеристика насоса: - производительность, м ³ /ч - разрежение, МПа, не менее	240 ⁺²⁴ ₋₁₂ 0,08	240 ⁺²⁴ ₋₁₂ 0,08	240 ⁺²⁴ ₋₁₂ 0,08	240 ⁺²⁴ ₋₁₂ 0,08
Масса машины разрешённая, максимальная, кг	7850	8180	7850	8180
Распределение разрешенной максимальной массы по осям, кг, не более - через переднюю ось - на заднюю ось	1875 5975	2180 6000	1875 5975	2180 6000
*Масса машины снаряженной, кг, не более	3650	4100	3800	4300
Масса спецоборудования, кг, не более	950	950	1100	1100
Вместимость технологическая, цистерны, м ³ В том числе отсек чистой воды, м ³	3,75 ^{+0,1} _{-0,25} -	3,75 ^{+0,1} _{-0,25} -	3,75 ^{+0,1} _{-0,25} 0,5±0,1	3,75 ^{+0,1} _{-0,25} 0,5±0,1
Время наполнения цистерны, мин, не более	6,0	6,0	5,0	5,0
Время опорожнения цистерны самотеком, мин, не более	7,0	7,0	5,0	5,0
Время опорожнения цистерны под давлением, мин, не более	5,0	5,0	4,0	4,0
** Максимальная глубина всасывания, м, не менее	4,5	4,5	4,5	4,5
*** Расход топлива при наполнении и опорожнении цистерны (I цикл работы), при сливе самотеком, л	1,9	1,3	1,6	1,1
Расход масла в системе смазки насоса при наполнении и опорожнении цистерны, кг, не более	0,015	0,015	0,015	0,015
Габаритные размеры, мм, не более - длина - ширина - высота	7000 2250 2600	7000 2250 2600	7600 2400 2900	7600 2400 2900
Количество обслуживающего персонала, чел.	2	2	2	2

Продолжение таблицы 1

Примечание: * - допускается отклонение массы машины +3% от номинальной массы шасси.

** - максимальная глубина всасывания – расстояние по вертикали от оси приемного лючка до уровня забираемых отходов.

*** - расход топлива не является эксплуатационной нормой, а служит для определения технического состояния автомобиля.

3.3 Состав, устройство и работа машины

3.3.1 Машина (рисунок 2) представляет собой автомобильное шасси, на котором смонтировано оборудование, состоящее из цистерны, вакуумного насоса с системой смазки, трубопровода, трансмиссии, сигнально-предохранительного устройства, лючка приемного, шланга приемного и дополнительного электрооборудования.

Принцип работы машины заключается в следующем: в цистерне вакуумной машины создается насосом разрежение, под действием которого по приемному шлангу происходит заполнение цистерны отходами из места их скопления. Автоматическая подача звукового сигнала машин свидетельствует о наполнении цистерны до предельно допустимого уровня.

Обслуживание машины проводят два человека; водитель и оператор.

Водитель - отвечает за техническое состояние машины в целом, осуществляет вождение в соответствии с правилами дорожного движения, а также производит работы, связанные с заполнением цистерны, сливом из нее отходов.

Оператор - производит работы со шлангом: опускание в яму, подъем, мойку, укладку на машину, а также производит очистку цистерны от отходов и вместе с водителем моют машину после смены, производят установку и снятие биотуалетов и их крепление на площадке.

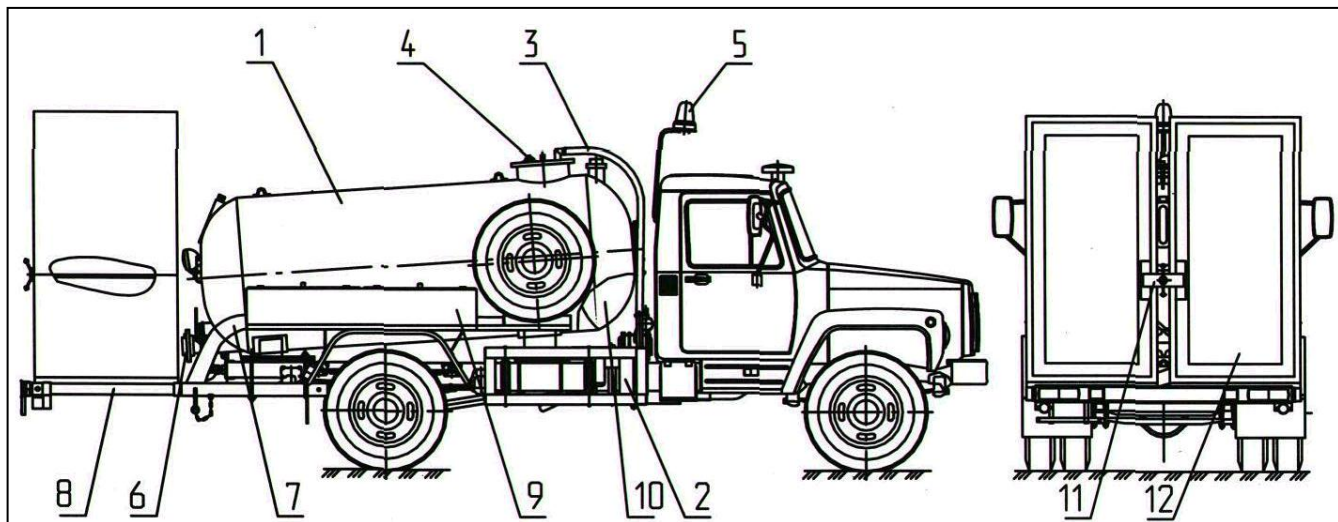
К работе на машине допускаются лица, знающие устройство и руководство по эксплуатации машины, прошедшие инструктаж по технике безопасности.



1- цистерна, 2-боковая защита, 3-трубопровод,
4 - сигнально-предохранительное устройство, 5-лючок приемный,
6-шланг приемный, 7-дополнительное электрооборудование.

Рисунок 2-общий вид машины КО-503В; КО-503В-2

3.3.2 Машины КО-503В-3 и КО-503В-3-01 (рисунок 3) имеют дополнительно площадку для перевозки биотуалетов. Площадка выдвигается вручную, на нее устанавливаются и закрепляются два биотуалета. Цистерна в передней части имеет отсек чистой воды для мойки биотуалетов.



1-цистерна, 2-установка вакуумного насоса, 3-трубопровод,
4- сигнально-предохранительное устройство, 5-дополнительное электрооборудование,
6-лючок приемный, 7-шланг приемный, 8-площадка биотуалетов, 9-ящик,
10-отсек чистой воды, 11-стяжка, 12-перевозимые биотуалеты -2шт. (в комплект поставки не входят).

Рисунок 3- общий вид машины вакуумной КО-503В-3 и КО-503В-3-01

3.3.3 Для определения величины разрежения в цистерне на машине необходимо применять мановакууметр МВПЗ-У (-0,1...0...0,3) МПа кл. т. 2,5 ТУ 25-02.180.335-84. Для выполнения работ по техническому обслуживанию и текущему ремонту машины, ее составных частей использовать инструмент и принадлежности, прилагаемые к базовому шасси.

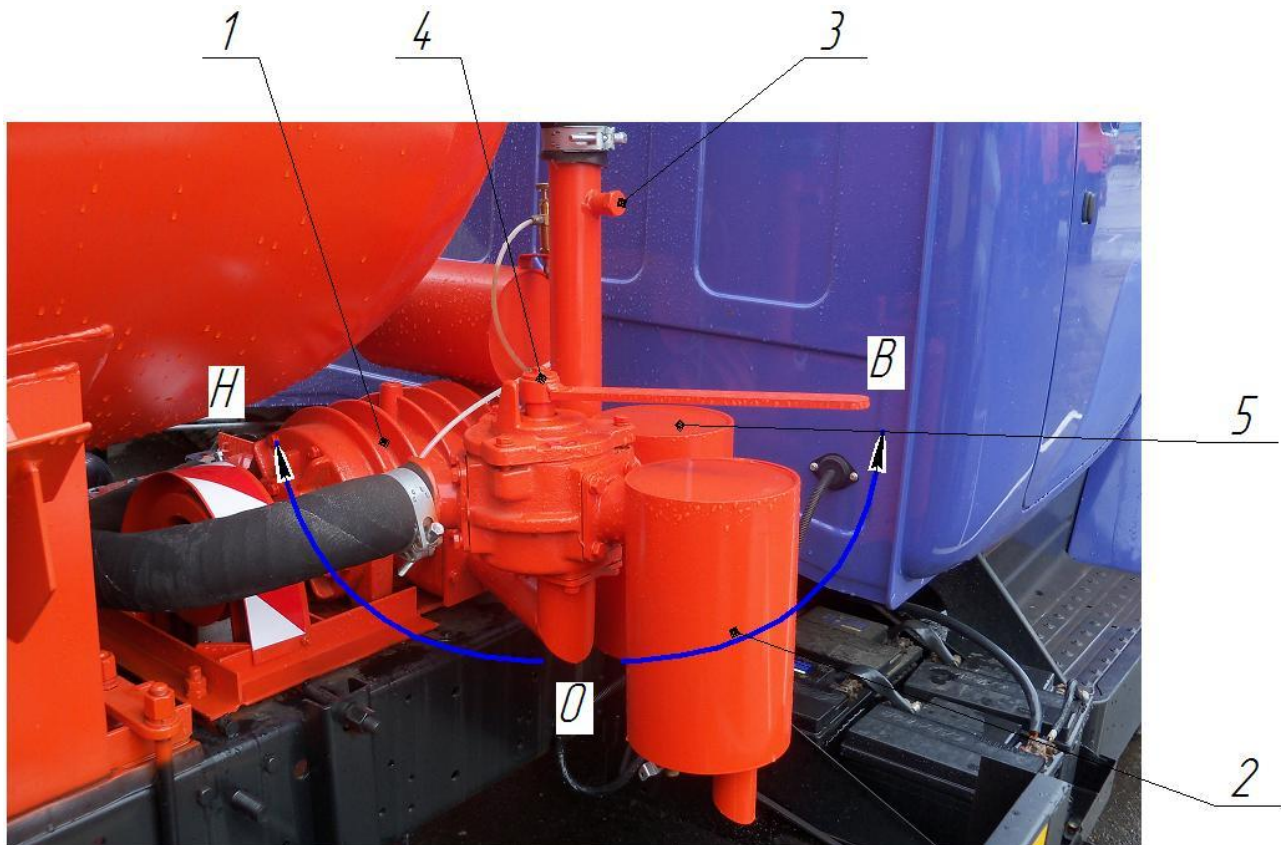
3.3.4 Эксплуатационная и сопроводительная документация упаковывается в полиэтиленовые пакеты и укладываются в кабину водителя. ЗИП к спецоборудованию упакован в полиэтиленовом мешке и уложен в инструментальном ящике.

3.3.5 Расположение органов управления машиной показаны на рисунке 4.



1- рычаг включения коробки отбора мощности.

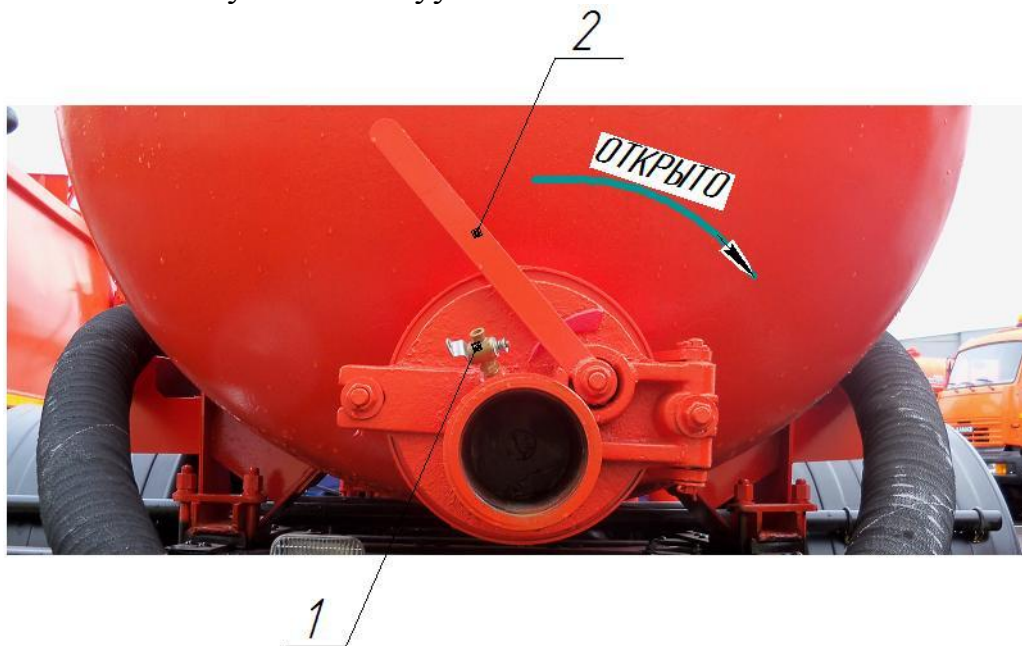
Рисунок 4- органы управления



1- вакуумный насос; 2- глушитель; 3- пробка, (место установки мановакуумметра);
4- четырехходовой кран; 5- бачок промежуточный.

Положение рукоятки 4^х ходового крана:
В- Всасывание (забор) жидкости в цистерну,
О- Опорожнение цистерны самотеком
Н- Опорожнение цистерны под давлением.

Рисунок 5- вакуум-нагнетательная система



1- кран для снятия разреза в рукаве, 2- рукоятка.

Рисунок 6- лючок приёмный АНМ-53.07.00.000

3.4 ОПИСАНИЕ И РАБОТА СОСТАВНЫХ ЧАСТЕЙ МАШИНЫ

3.4.1 Цистерна

Цистерна (рисунок 2) представляет собой сварную конструкцию из 2-х днищ и обечайки цилиндрической формы, изготовленных из листового проката. Внутри цистерны для увеличения жёсткости вварены два уголка.

Цистерна с помощью опор устанавливается на лонжероны рамы базового шасси и крепится стрелянками.

Цистерна имеет наклон в сторону слива отходов.

В передней части цистерны сверху вварена горловина. На горловину монтируется крышка с сигнально-предохранительным устройством.

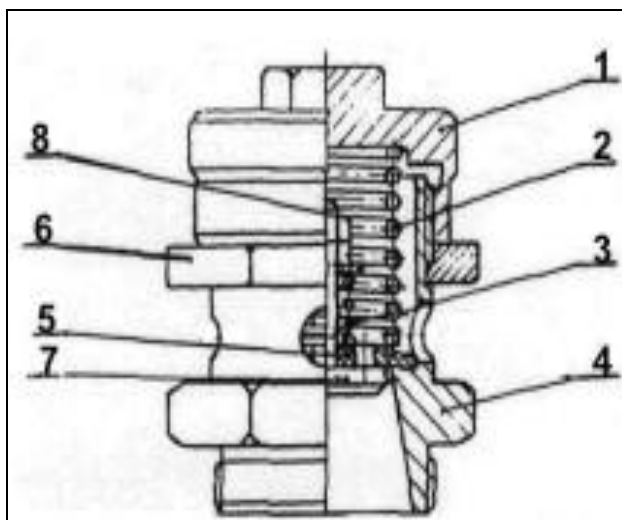
У модификаций машин КО-503В-3 и КО-503В-3-01 (рисунок 3) цистерна в передней части имеет отсек для чистой воды с краном в нижней его части для отбора воды. Сзади на торце цистерны приварен кронштейн для установки стяжки, служащей для крепления биотуалетов.

3.4.2 Сигнально-предохранительное устройство

Сигнально-предохранительное устройство, применяемое на машине, электрическое с датчиком уровня и электрическим блоком, установленным в кабине водителя.

Датчик, выполненный в виде металлического стержня, устанавливается в изоляторе на крышке горловины.

Для ограничения давления $0,03^{+0,01}$ МПа ($0,3^{+0,1}$ кгс/см²) и разрежения $0,08$ МПа ($0,8$ кг/см²) в цистерне на крышке сигнально-предохранительного устройства имеется предохранительный клапан (рисунок 7).

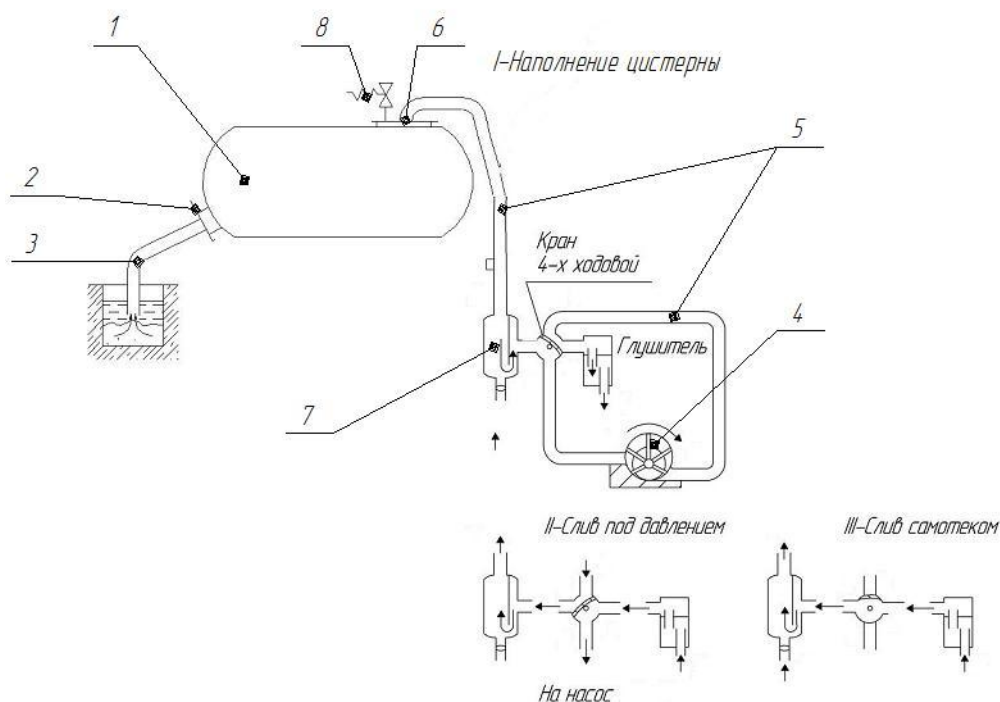


1- заглушка, 2,3- пружины, 4- корпус, 5- шайба, 6- контргайка,
7- корпус клапана, 8- гайка.

Рисунок 7- клапан предохранительный КО-503.04.12.000

3.4.3 Вакуумная система

Схема вакуумной системы представлена на рисунке 8.



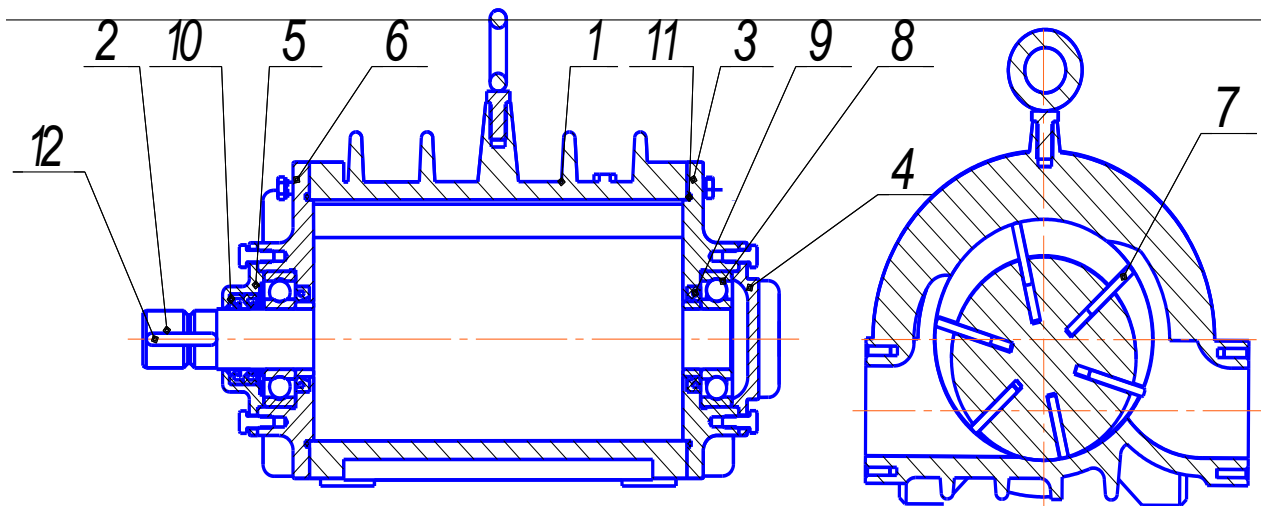
1-цистерна, 2-лючок приемный, 3-шланг приемный, 4- вакуумный насос, 5- трубопроводы, 6- поплавковый клапан, 7- бачок промежуточный, 8- сигнально-предохранительное устройство.

Рисунок 8 -схема вакуумной системы.

Вакуумная система предназначена для создания разрежения в цистерне при наполнении её отходами и давления при их сливе. Вакуумная система включает в себя 4-х ходовой кран, вакуумный насос и систему трубопроводов. На линии всасывания установлен поплавковый клапан, который монтируется на крышке сигнально-предохранительного устройства и перекрывает всасывающую линию при наполнении цистерны, тем самым исключает возможность попадания отходов в насос. Кроме этого на линии всасывания установлен бачок промежуточный, который предназначен для сбора конденсата, образующегося во время заполнения цистерны отходами во всасывающей линии. В нагнетательной линии насоса установлен глушитель, для снижения шума при выходе воздуха из насоса.

Вакуумный насос (рисунок 9) установлен на раме с правой стороны за кабиной шасси и состоит из ребристого чугунного корпуса, закрытого передней и задней крышками.

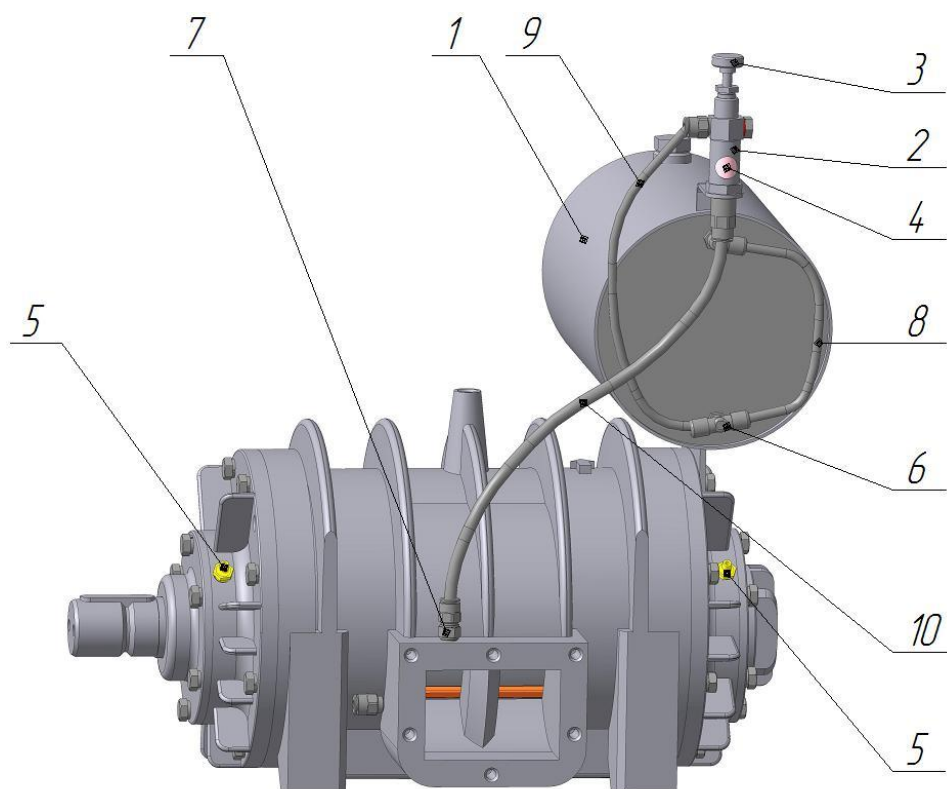
Внутри корпуса находится эксцентрично расположенный ротор, который вращается на 2-х шарикоподшипниках, расположенных в крышках корпуса. Направление вращения вала ротора левое (против часовой стрелки) для машин с карбюраторным, дизельным двигателем, имеющих АБС и правое (по часовой стрелке) для машин с дизельным двигателем и без АБС. В пазах ротора установлены текстолитовые лопасти.



1- корпус, 2- ротор, 3-крышка, 4-крышка, 5-крышка, 6-крышка,
7-лопатка, 8-подшипник, 9-манжета, 10-манжета, 11-уплотнительное
резиновое кольцо, 12-шпонка.

Рисунок 9- вакуум-насос в сборе

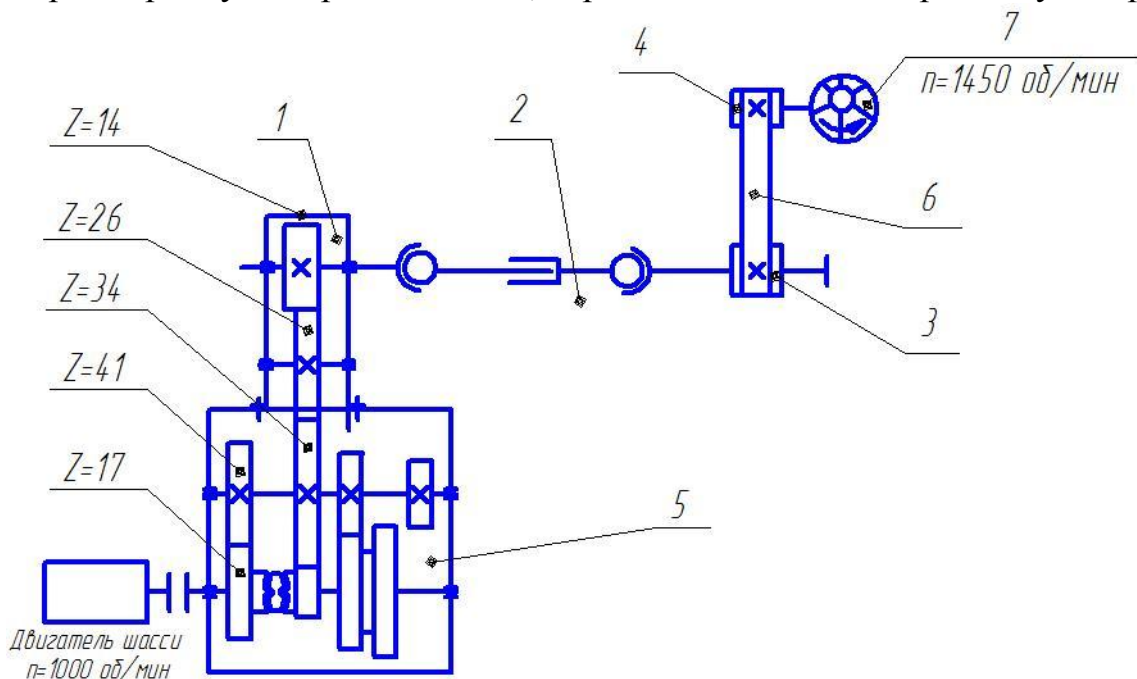
На корпусе насоса (рисунок 10), крепится масляный бак, из которого масло через капельницу поступает для смазки рабочих поверхностей насоса. Смазка подшипников производится через пресс-масленки солидолонагнетателем.



1-бак масляный, 2-корпус масленки, 3-винт регулировочный,
4- втулка смотровая, 5-пресс-масленки, 6-тройник, 7-штуцер,
8,9,10-трубки

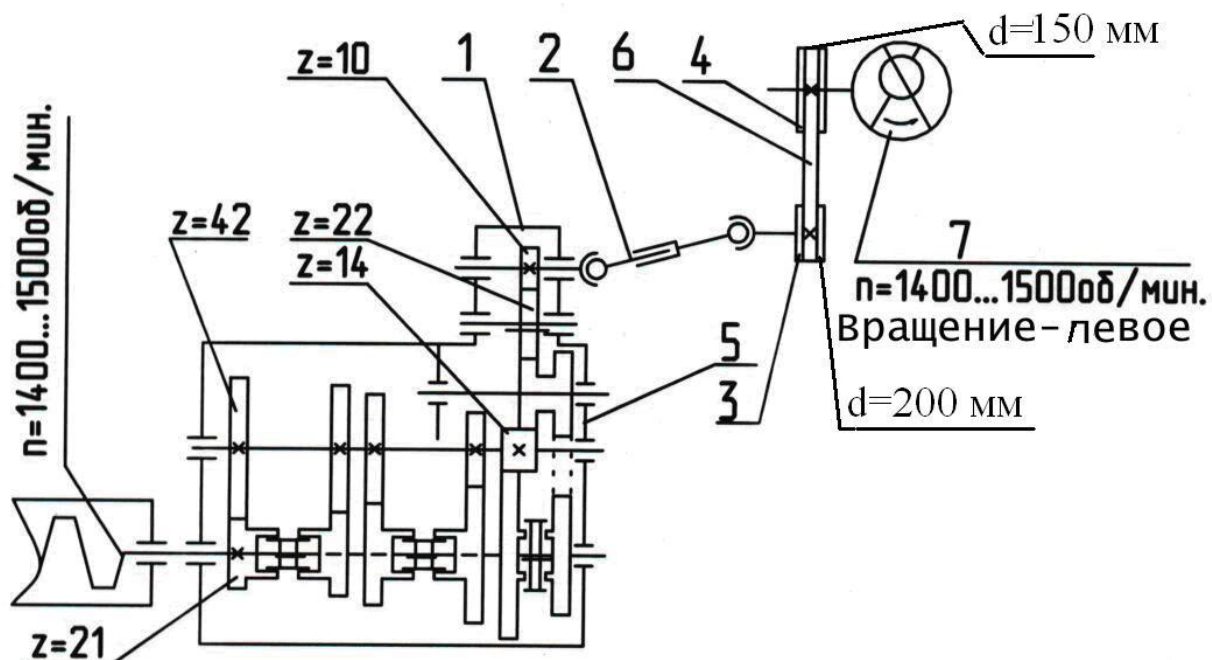
Рисунок 10- схема смазки вакуумного насоса

Привод насоса (рисунок 11, 12) осуществляется от коробки перемены передач автомобиля через коробку отбора мощности, карданный вал и клиноременную передачу.



- 1- коробка отбора мощности, 2- вал карданный, 3- шкив ведущий,
4- шкив ведомый, 5- коробка перемены передач, 6- ремень клиновой,
7- вакуумный насос.

Рисунок 11- схема кинематическая машин КО-503В, КО-503В-3, с 4-х ступ. КПП



- 1.- коробка отбора мощности, 2- вал карданный, 3- шкив ведущий,
4- шкив ведомый, 5- коробка перемены передач, 6- ремень клиновой, 7- вакуумный насос.

Рисунок 12 - схема кинематическая машин КО-503В, КО-503В-3 КО-503В-2,
КО-503В-3-01 с 5-ти ступ. КПП

Включение и выключение насоса производится рычагом включения коробки отбора мощности (рисунок 4).

3.4.4 Лючок приёмный (рисунок 6)

В заднем днище цистерны внизу вварен патрубок с фланцем. На него на откидных болтах устанавливается лючок приёмный. Отверстие в лючке приёмном закрывается диском. Перемещение диска осуществляется рукояткой, которая устанавливается в одно из крайних положений: "Закрыто" или "Открыто", обозначенных условным символом.

Для снятия разрежения в полости приемного шланга, на корпусе лючка установлен кран. После заполнения цистерны кран следует открыть, чтобы облегчить подъём приёмного шланга из выгребной ямы.

3.4.5 Приёмный шланг

К приёмному лючку при помощи накидной гайки присоединяется приёмный шланг. Он состоит из напорно-всасывающего рукава диаметром 100 мм, накидной гайки (для присоединения к лючку), прокладки и наконечника.

3.4.6 Трансмиссия

Трансмиссия предназначена для привода вакуумного насоса и состоит из коробки отбора мощности, карданного вала, подшипника промежуточного натяжного, ременной передачи.

Кинематические схемы трансмиссий машины изображены на рисунках 11, 12.

Коробка отбора мощности служит для передачи крутящего момента от коробки перемены передач автомобиля на вал вакуумного насоса.

В зависимости от модификации шасси устанавливаются коробки отбора мощности согласно таблице 2.

Таблица 2.

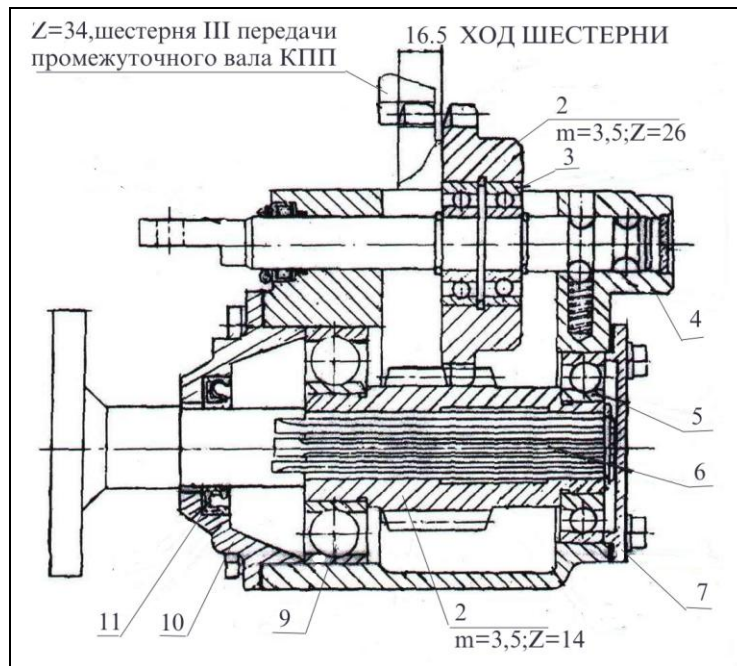
Обозначение коробки	Индекс машины		
	КО-503В, КО-503В-3 с 4-х ступ. КПП	КО-503В, КО-503В-3, КО-503В-2, КО-503В-3-01 с 5-ти ступ. КПП	Рис.
КО-503В.02.11.700	+	-	13
КО-503В-2.02.12.100	-	+	14

Коробка отбора мощности состоит из чугунного корпуса, шлицевого вала, на котором установлено колесо, подвижной оси с шестерней, установленной на подшипниках.

В зависимости от модификации коробки, шестерня, установленная на оси, может находиться в постоянном или непостоянном зацеплении с ведущей шестерней коробки перемены передач шасси. Различия смотри по рисункам 13, 14.

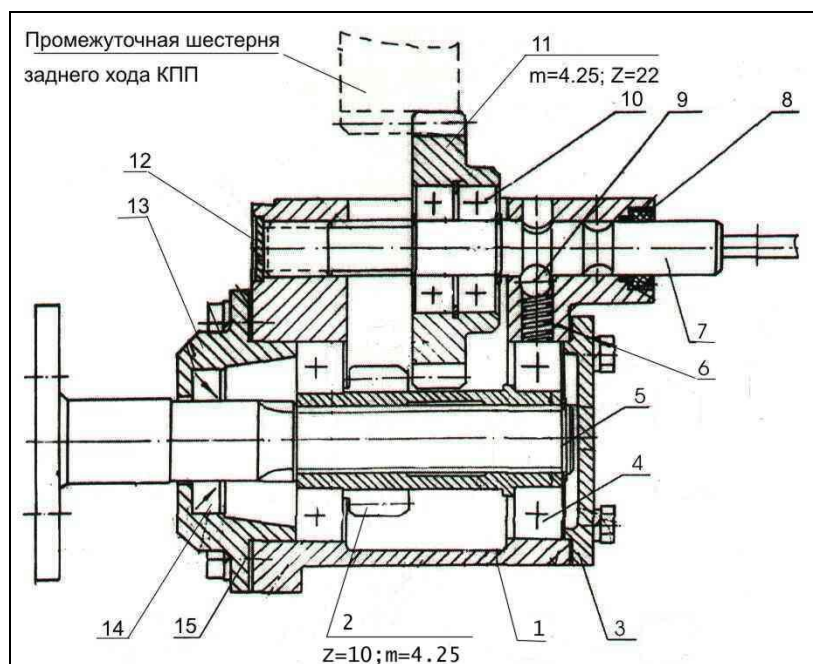
Внимание!

Включение КОМ при полностью выжатом сцеплении.



1- ось колеса, 2- колесо, 3,5,9- шарикоподшипники, 4- корпус коробки, 6- фланец-вал, 7- крышка подшипника, 8- шестерня, 10- крышка, 11- манжета.

Рисунок 13- коробка отбора мощности КО-503В.02.11.700



1-корпус, 2-шестерня, 3-крышка подшипника, 4-шарикоподшипник, 5-вал, 6-пружина, 7-ось, 8-набивка сальника, 9-шарик, 10-шарикоподшипник, 11-колесо, 12-заглушка, 13-крышка, 14-манжета, 15-прокладка.

Рисунок 14-коробка отбора мощности КО-503В-2.02.12.100

Включение коробки отбора мощности производится рычагом, изображенным на рисунке 4, выведенным в кабину автомобиля.

3.4.7 Электрооборудование

3.4.7.1 В состав дополнительного электрооборудования входят:

- проблесковый маяк;
- фара-прожектор, используемая для освещения места работы в ночное время, которая включается в электрическую цепь машины через розетку переносной лампы;
- электрическая система контроля предельного уровня жидких отходов при заполнении цистерны.

Система состоит из датчика "В" (согласно рисунку 15) предельного уровня жидких отходов и сигнализатора уровня жидкости.

3.4.7.2 Сигнализатор уровня жидкости установлен в кабине водителя и соединен с датчиком-электродом и системой питания автомобиля жгутом. Включение сигнализатора уровня жидкости производится после включения зажигания автомобиля.

Электрическая система контроля уровня жидких отходов по схеме, приведенной на рисунке 16, работает следующим образом. При достижении жидкостью датчика-электрода, его сопротивление с корпусом резко уменьшается, срабатывает сигнализатор уровня жидкости (загорается сигнальная лампа «Уровень»), который подает напряжение на звуковой сигнал шасси. Звуковой сигнал автомобиля свидетельствует о наполнении цистерны до предельно допустимого уровня.

Перед началом работы нажать кнопку на датчике. При этом загорается контрольная лампа «Питание», кратковременно загорается контрольная лампа «Уровень» и кратковременно включается сигнал шасси, указывающий на исправность прибора.

Поз. обозначение	Наименование	Количество		Примечание
		КО-503В-2	КО-503В-3	
B	Датчик уровня	1	1	
E2	Фара-прожектор 5702.3711 010	1	1	U-12В, P-55 Вт
	Фара-прожектор 5712.3711 010		1	U-24В, P-55 Вт
E3, E4, E5, E6	Фонарь маркерный 4.313731010-01	4	4	U-12В, P-0,8 Вт
	Фонарь маркерный 4.313731010-01		4	U-24В, P-1,6 Вт
E29	Фонарь заднего хода шасси	1	1	
E31	Фонарь задний противотуманный шасси	1	1	
F42	Блок плавких предохранителей шасси	1	1	
H	Маячок проблесковый МП-021-12Ф"0"А	1	1	U-12В, P-55 Вт
H1	Маячок проблесковый МП-021-24Ф"0"А	1	1	U-24В, P-1,5 Вт
LSA	Сигнал звуковой шасси	1	1	
	Сигнализатор уровня жидкости СУЖ-01	1	1	
P4	Указатель тока шасси	1		
SA2	Выключатель 85.3710-02.00	1	1	
X1-X5	Штекерный разъем одноконтатный	5	5	Входит в комплект проводки
X10	Вилка в сборе ЛП-0102.00	1	1	

Обозначение цветов проводов:

- б-белый
- о-оранжевый
- с-серый
- ж-желтый
- з-зеленый
- к-красный
- кч-коричневый

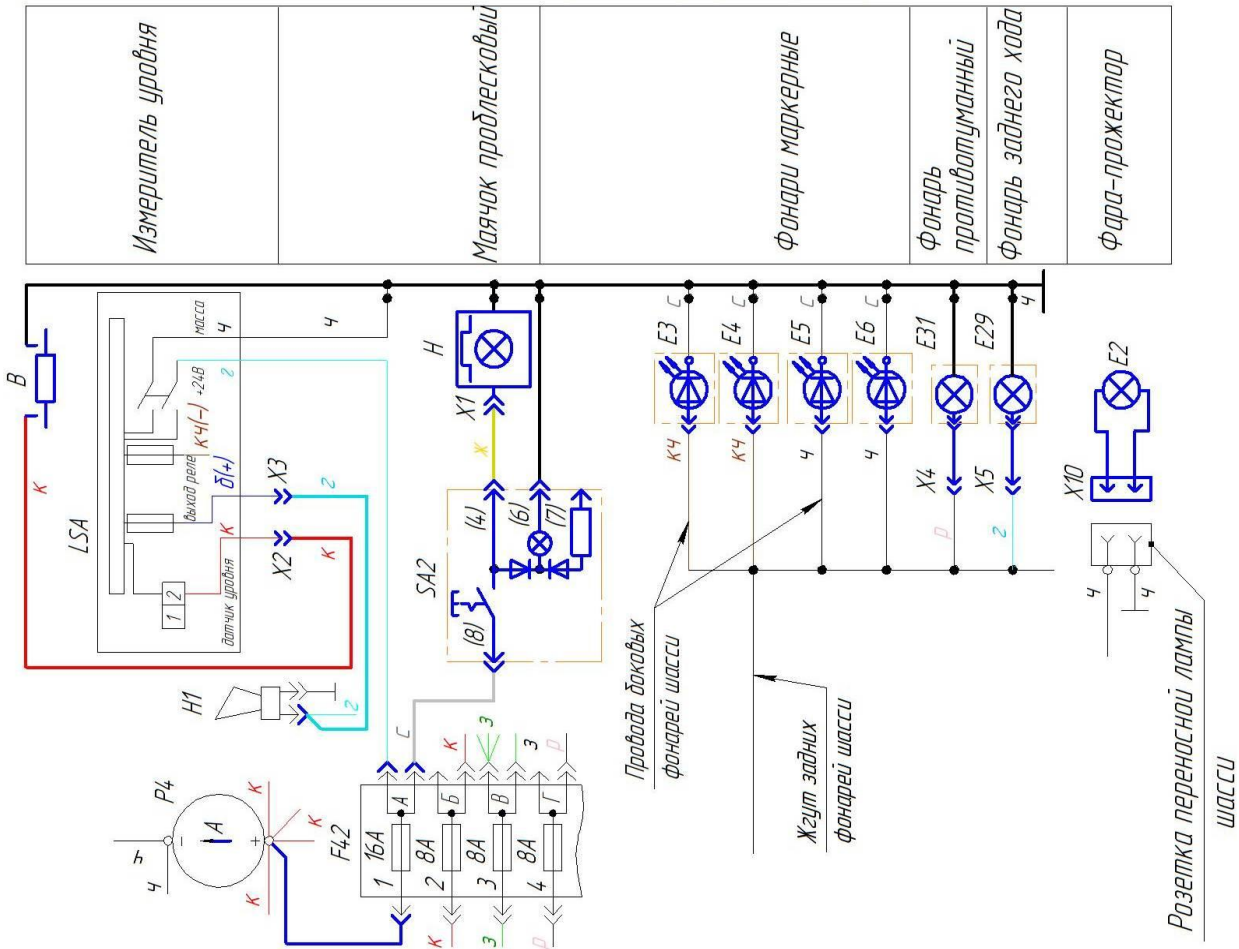


Рисунок 15- принципиальная электрическая схема машин КО-503В-2, КО-503В-3, КО-503В-3-01

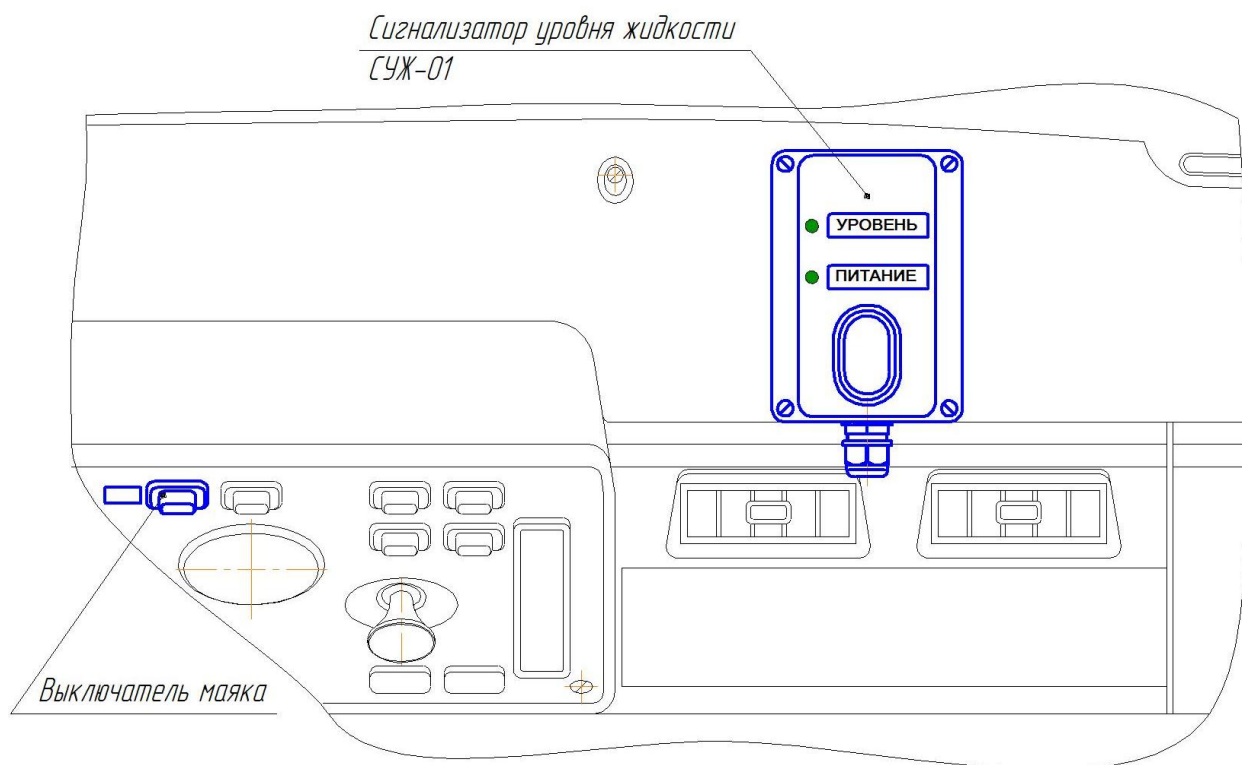


Рисунок 16. Установка датчика на машинах КО-503В и КО-503В-3.

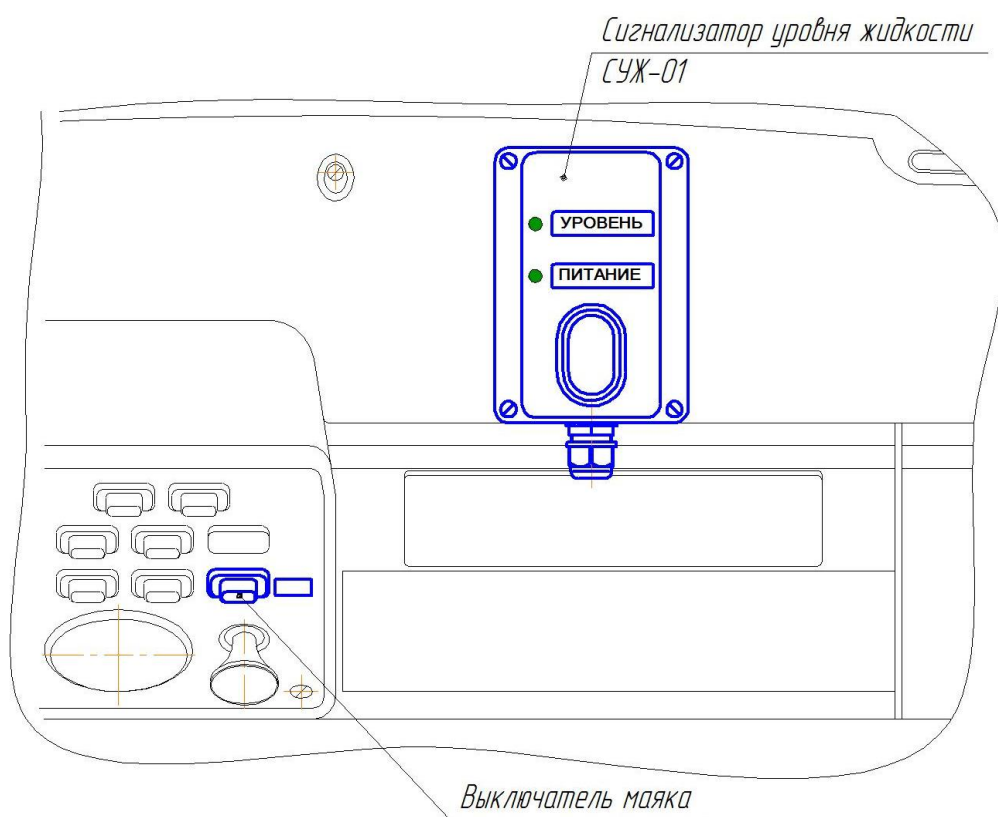


Рисунок 17. Установка датчика на машинах КО-503В-2 и КО-503В-3-01.

3.4.8 Площадки для машин исполнений КО-503В-3 и КО-503В-3-01

Площадки сварные, прямоугольной конструкции, изготовлены из листовой стали и служат для укладки дополнительного оборудования. Площадки расположены с правой и левой стороны цистерны и крепятся к ее опорам кронштейнами. На правой площадке укладывается шланг приемный, на левой дополнительный.

3.4.9 Дополнительное оборудование

Дополнительное оборудование служит для облегчения технологических операций по наполнению цистерны и других технологических работ.

Дополнительное оборудование включает в себя:

- дополнительный шланг;
- принадлежности и запасные части ЗИП-1- согласно таблице 13;
- площадку для перевозки биотуалетов - для машин КО-503В-3 и КО-503В-3-01.

3.4.9.1 Площадка для машин исполнения КО-503В-3 и КО-503В-3-01 устанавливается под лонжеронами рамы шасси на стремянках. Она состоит из неподвижной и подвижной рам. Для фиксации подвижной рамы в транспортном и рабочем положении по бокам рам имеются отверстия, куда устанавливаются фиксаторы, которые своими лысками входят в пружинные стопоры, установленные с внутренних сторон неподвижной рамы.

Фиксатор представляет собой стержень с двумя лысками с одного конца и ручкой – с другого. Внутри подвижной и неподвижной рам имеется складывающаяся связь, служащая опорой для пучка проводов фонарей шасси.

Каждая рама представляет собой сваренные между собой два продольных и один поперечный профили. По концам и середине поперечных профилей имеются отверстия для установки кронштейнов и захватов для крепления биотуалетов. К поперечному профилю подвижной рамы приварен профиль для крепления фонарей шасси. Кронштейн представляет собой гнутый под 90° лист с отверстием, к листу приварены два ребра: вертикальный и горизонтальный. На горизонтальном ребре приварен штифт для фиксации в раме. В отверстии листа вставляется фиксатор, являющийся второй точкой крепления кронштейна к раме. Фиксатор представляет собой гнутый стержень с флажком, поворачивающимся на 90° в одну сторону.

Захват представляет собой сварную конструкцию из двух параллельно расположенных пластин, связанных между собой с одной стороны уголковой связью и в середине листом. Каждая пластина с другой стороны имеет по одному отверстию, в которые входит фиксатор, подобный фиксатору на кронштейне, но длиннее.

Кронштейны и захваты служат для крепления основания биотуалетов.

Стяжка служит для закрепления биотуалетов в средней части по высоте. Стяжка состоит из штанги с опорами (подвижной и неподвижной). Со стороны подвижной опоры штанга имеет резьбовой конец, на котором установлена гайка с двумя ручками; со стороны неподвижной опоры штанга имеет основание с двумя фигурными пазами.

Для установки биотуалетов необходимо выдвинуть подвижную раму площадки.

Для этого ручку фиксатора установить в горизонтальное положение и вынуть фиксаторы слева и справа, выдвинуть подвижную раму до упора, установить фикса-

торы в обратной последовательности. Установить два кронштейна в средние отверстия площадки: повернув флажок фиксатора кронштейна, разъединить фиксатор и кронштейн, установить кронштейн штифтом в верхнее отверстие рамы, совместить нижнее отверстие в раме и отверстие в кронштейне, зафиксировать кронштейн фиксатором.

Стяжка устанавливается следующим образом: поставить её в вертикальное положение и завести пазы опоры стяжки в пальцы кронштейна цистерны; повернуть стяжку до горизонтального положения; снять со стяжки подвижную опору и гайку. С помощью захватов для переноски, установить биотуалет на площадку, сдвигать его на полозьях по поперечным профилям площадки до упора в установленные кронштейны.

Далее установить на внешние концы полозьев биотуалетов захваты, для этого вынуть из них фиксаторы, установить захваты уголками на полозья и совместить отверстия в захватах и раме площадки, зафиксировать фиксатором.

Установить на стяжку подвижную опору в упор до стенок туалетов и закрепить гайкой с ручками.

4 ИСПОЛЬЗОВАНИЕ ПО НАЗНАЧЕНИЮ

4.1 Эксплуатационные ограничения

При использовании машины не допускается производство работ по наполнению цистерны и транспортировке горюче-смазочных материалов, а также по очистке карбидных ям. Максимальная скорость движения не более 60 км/час.

4.2 Подготовка машины к использованию

4.2.1 Подготовка машины к использованию нужно производить согласно пункту "Обкатка нового автомобиля" в руководстве по эксплуатации автомобиля ГАЗ и требований настоящего руководства по эксплуатации.

Продолжительность обкатки составляет 1000 км пробега и не менее двадцати пяти наполнений и сливов цистерны.

Перед обкаткой необходимо:

- проверить и, в случае необходимости, подтянуть все соединения и крепления спецоборудования и шасси автомобиля;
- убедиться в свободном вращении ротора насоса и шкива промежуточного подшипника (повернуть на 2-3 оборота);
- проверить наличие масла в картерах и масляном баке согласно таблице смазки машины (таблица 4) и шасси автомобиля.

При нормальной работе насоса (рисунок 10) расход масла установить 50 капель в мин. капельницей, что составляет расход масла 90 г/ч. В обкаточный период расход масла увеличить в 1,5 раза. В случае отклонения отрегулировать расход регулировочным винтом. Выявленные неисправности во время обкаточного периода устранить согласно разделу 6.1. таблицы 7 настоящего руководства по эксплуатации.

По окончании обкатки необходимо произвести смазку машины в соответствии с таблицей смазки (таблица 4-6).

4.2.2 Перед началом эксплуатации необходимо проверить работоспособность предохранительного клапана на ограничение избыточного давления и давления разряжения в цистерне.

Предохранительный клапан (рисунок 7), отрегулирован на заводе на избыточное давление $0,03^{+0,01}$ МПа ($0,3^{+0,1}$ кгс/см²), на разряжение 0,08 МПа (0,8 кгс/см²).

Проверку работоспособности предохранительного клапана начинайте с регулировки клапана разряжения, для этого:

- установите на всасывающей трубе вакуум-нагнетательной системы мановакуумметр;
- закройте приёмный лючок;
- ослабьте контргайку поз. 6 согласно рисунку 7 на предохранительном клапане;
- выверните заглушку и снимите пружину 2;
- запустите двигатель;
- включите вакуумный насос;
- установите рычаг 4-х ходового крана в положение «всасывание»;
- гайками поз. 8 отрегулируйте пружину поз. 3 по показанию мановакуумметра на разряжение 0,08 МПа (0,8 кгс/см²);

По мере износа внутренней поверхности цистерны через 4 года эксплуатации

машины снижайте настройку клапана на 0,01 МПа (0,1 кгс/см²) после каждого года эксплуатации, во избежании деформации цистерны.

Для проверки клапана давления необходимо:

- установить пружину 2;
- установить заглушку 1;
- наполнить цистерну водой до автоматической остановки двигателя или звукового сигнала сигнально-предохранительного устройства;
- закрыть лючок;
- выключить сигнально-предохранительное устройство и вакуумный насос;
- установить рычаг 4-х ходового крана в положение «нагнетание»;
- запустить двигатель и установить 950об/мин вращения коленвала двигателя;
- включить вакуумный насос и установить частоту вращения вала 575об/мин, при этом избыточное давление в цистерне по показанию манометра должно быть 0,03-0,04 МПа (0,3-0,4 кгс/см²). В случае превышения давления следует отрегулировать предохранительный клапан пружиной 2 Рис. 7. Для этого, вращая заглушку 1, установить требуемое давление. После регулировки закрепить заглушку контргайкой 6.

4.3 Использование машины

4.3.1 Для наполнения цистерны по прибытии на объект работы необходимо:

- осветить фарой-прожектором место работы (при работе в ночное время суток);
- установить минимальную дистанцию между приемным лючком и выгребной ямой, обеспечивающую безопасность подъезда машины и подхода рабочего, машину затормозить и поставить под колёса колодки;
- приёмный шланг присоединить к лючку приёмному с помощью накидной гайки;
- освободить шланг от зажимов;
- опустить шланг в выгребную яму, убедиться в погружении его в жидкие отходы;
- установить рукоятку приёмного лючка в положение "закрыто";
- установить рукоятку четырёхходового крана в положение "всасывание";
- запустить двигатель, включить насос посредством включения коробки отбора мощности рычагом 1 из кабины (рисунок 4) **при полностью выжатом сцеплении;**

Включение КОМ при полностью выжатом сцеплении.

Рекомендуемые обороты двигателя указаны на рисунках 11 и 12;

$n(\text{min})=1000$ об/мин для машин КО-503В, КО-503В-3

$n(\text{min})= 1400$ об/мин для машин КО-503В-2, КО-503В-3-01

- включить сигнально-предохранительное устройство;
- через 1-1,5 минуты после включения насоса открыть отверстие приёмного лючка, установив рукоятку в положение "открыто";
- наблюдать за наполнением цистерны по смотровому окну;
- при заполнении всего смотрового окна перекрыть отверстие приёмного лючка, установив рукоятку в положение "закрыто". Наполнение цистерны сигнализируется подачей звукового сигнала автомобиля;
- выключить коробку отбора мощности, отключить сигнально - предохранительный

тельное устройство;

- открыть краны на корпусе приёмного лючка и на промежуточной бачке;
- вынуть приёмный шланг из выгребной ямы и уложить на место;
- закрыть краны на корпусе приёмного лючка и на промежуточной бачке;
- убрать колодки из-под колес.

После этого машина готова к транспортированию отходов к месту их слива.

4.3.2 Для опорожнения цистерны путём создания в ней давления насосом, необходимо:

- подъехать к месту слива отходов и затормозить машину, поставить под колеса колодки;
- при необходимости присоединить к лючку шланг приёмный;
- установить рукоятку четырехходового крана в положение "нагнетания";
- кран снятия разряжения 1 на лючке (рисунок б) закрыть;
- установить рукоятку приёмного лючка в положение "открыто";
- **включить коробку отбора мощности при полностью выжатом сцеплении;**
- слить жидкие отходы в отведенное место;
- очистить, при необходимости, цистерну от оставшихся в ней твёрдых остатков при помощи скребка, для чего отвернуть гайки и открыть приёмный лючок.

Примечания: 1. Опорожнение цистерны под давлением производится при наличии густых нечистот.

2. Слив отходов в сточные колодцы производится через приёмный шланг.
3. Включение и выключение коробки отбора мощности производить только при полностью выключенном сцеплении. Если при включении коробки отбора мощности не удаётся перевести рычаг в требуемое положение, то не следует включать коробку резкими толчками. Нужно выключить сцепление педалью и повторно включить коробку отбора мощности.

4.3.3 Для опорожнения цистерны самотёком необходимо:

- подъехать к месту слива отходов и затормозить машину, поставить под колеса колодки;
- установить рукоятку приёмного лючка в положение "открыто";
- установить рукоятку четырехходового крана в положение "опорожнение цистерны самотёком";
- очистить цистерну от оставшихся отходов скребком.

4.3.4 Во избежание примерзания диска приёмного лючка при отрицательных температурах после выполнения опорожнения цистерны рекомендуется диск лючка держать открытым.

5 ТЕХНИЧЕСКОЕ ОБСЛУЖИВАНИЕ

5.1 Общие указания

Техническое обслуживание предназначено для поддержания работоспособного состояния машины, выявления и устранения неисправностей. Соблюдение периодичности и качественное выполнение технического обслуживания в установленном объеме, обеспечивает постоянную техническую готовность машины.

Техническое обслуживание шасси производить согласно соответствующего раздела руководства по эксплуатации автомобиля ГАЗ.

Периодичность проведения ТО согласно сервисной книжке.

5.2 Порядок технического обслуживания машины

Перечень работ для различных видов технического обслуживания спецоборудования машины указан в таблице 3.

Таблица 3

Содержание работ	Технические требования	Приборы, инструменты, приспособления и материалы, необходимые для выполнения работ
1	2	3
ЕЖЕДНЕВНОЕ ОБСЛУЖИВАНИЕ (ЕО)		
Очистить машину от пыли и грязи	Машина должна быть чистой и не иметь масляных подтеков	Моечная установка, щетка
Проверить и при необходимости долить масло в масляный бак вакуум насоса	Уровень масла должен быть в пределах смотровой трубки	Лейка, масло компрессорное "К-12" ГОСТ 1861-73 или масло моторное М-8Г2 ГОСТ 8581-78
Проверить состояние приемного шланга	Шланг не должен иметь механических повреждений, нарушающих герметичность	Визуально
Открыть кран на глушителе и слить отработанное масло	Собрать отработанное масло с глушителя и сдать на пункт сбора	Емкость

Продолжение табл.3

1	2	3
<u>ПЕРВОЕ ТЕХНИЧЕСКОЕ ОБСЛУЖИВАНИЕ (ТО-1)</u>		
Выполнить работы ежесменного технического обслуживания, перечень которых приведен выше.		
Проверить крепление фланцев карданного вала привода насоса.	Крепление должно быть надежным. Момент затяжки 4-5,4 кг·м	Набор ключей. Ключ динамометрический
Проверить крепление коробки отбора мощности. В случае необходимости подтянуть.	По плоскости присоединения коробки отбора мощности не должно быть подтекания масла. Момент затяжки болтов 4-5,4 кг·м	Внешним осмотром. Набор ключей. Ключ динамометрический
Проверить крепление опор, площадок. В случае необходимости устранить недостатки.	Крепление должно быть надежным. Момент затяжки 18-22 кг·м	Внешним осмотром. Комплект слесарного инструмента. Ключ динамометрический
Проверить крепление насоса. При необходимости подтянуть крепление.	Крепление должно быть надежным. Момент затяжки 18-22 кг·м	Набор ключей Ключ динамометрический
Проверить натяжение ремней привода насоса	Прогиб ремней при нагрузке до 1 кг должен быть не более 5 мм.	Набор ключей. Линейка -150 ГОСТ 427-75 Динамометр ДПУ-0,01-2 ТУ25.06.1258-81
Проверить состояние трубопроводов, кранов, диска и оси приемного лючка. В случае необходимости отремонтировать и смазать рабочие поверхности маслом	Трубопроводы, краны, диск, не должны иметь механических повреждений. Пробки кранов, диск не должны иметь износа, нарушающего герметичность	Внешним осмотром. Мановакууметр МВПЗ-У (-0,1...0...0,3) МПа кл. точности 2,5 ТУ 25-02.180.335-84
Проверить крепление трубопроводов и приемного шланга. При необходимости подтянуть крепление.	Крепление должно быть надежным	Набор ключей
Проверить клапан предохранительный на срабатывание. Клапан разобрать, прочистить, смазать солидолом и отрегулировать в соответствии с разделом 3.4.2 настоящего руководства	Клапан предохранительный должен срабатывать при давлении нагнетания 0,03÷0,04 МПа (0,3÷0,4) кгс/см ² и разрежение 0,08МПа (0,8кгс/см ²)	Набор ключей, ветошь, солидол

Продолжение таблицы 3.

1	2	3
Произвести смазку оборудования машины в соответствии с таблицей 10 смазки	Прессовать смазку следует до тех пор, пока свежая смазка не покажется из мест стыков узла, подвергающегося смазке. Уровень масла в маслобаке должен быть по верхней метке.	Солидолонангнетатель, солидол, масло.
Очистить электрод СПУ от грязи	Машина должна быть работоспособной	Комплект слесарного инструмента, напильник
ВТОРОЕ ТЕХНИЧЕСКОЕ ОБСЛУЖИВАНИЕ (ТО-2)		
Выполнить работы ТО-1, перечень которых приведен выше		
Произвести углубленный технический контроль агрегатов и узлов машины и установить их техническое состояние	Узлы и детали, требующие ремонта или замены, должны быть сняты с машины и заменены новыми	Комплект слесарного инструмента
Проверить крепление цистерны к раме шасси автомобиля и в случае необходимости подтянуть крепеж	Крепление должно быть надёжным и исключать перемещение цистерны по раме. Момент затяжки 18-22кг·м.	Набор слесарного инструмента Ключ динамометрический
Проверить люфт в кардане на отсутствие углового зазора	Угловой зазор не допускается	Проверить, покачивая от руки, шлицевое соединение карданного вала
Отрегулировать натяг нагрузочной пружины регулятора давления тормозов см.разд.13.2.12 РЭ ГАЗ-3307, ГАЗ-3309. Установить расстояние $c=39...43$ мм.	Установить расстояние $c=39...43$ мм	Набор слесарного инструмента. Линейка -150 ГОСТ 427-75
Проверить состояние сварных швов и в случае необходимости дефектные места заварить с предварительной вырубкой дефектного места	Трещины в сварном шве и околошовной зоне не допускаются (глубина вырубki дефектного места не должна превышать 25% толщины детали в месте вырубki)	Внешним осмотром Сварочный агрегат, слесарный инструмент
Проверить крепление и состояние проводов электрооборудования	Провисаний проводов между точками крепления не должно быть. Изоляция проводов должна быть надёжной	Слесарный инструмент, провод ПГВА $S=0,5 \text{ мм}^2$
Проверить герметичность цистерны и трубопровода	Утечка воздуха через сварные швы и соединения трубопровода не допускается	Раствор мыльной воды

Продолжение таблицы 3.

1	2	3
Промежуточный подшипник снять, разобрать, детали очистить от грязи, подшипники промыть, заполнить солидолом. Узел собрать и установить на место.	Узел должен быть чистым. Подшипники должны быть заполнены солидолом Момент затяжки 18-22 кг·м	Набор слесарного инструмента, ветошь, солидол ГОСТ 4366-76 Ключ динамометрический
Проверить работу оборудования и машины в целом на месте и в движении	Машина должна быть работоспособна	
СЕЗОННОЕ ТЕХНИЧЕСКОЕ ОБСЛУЖИВАНИЕ (СО)		
Сезонное техническое обслуживание выполняется один раз в год - осенью, совместно с проведением очередных работ по ТО-1 или ТО-2		
Выполнить работы, связанные с консервацией машины согласно раздела 9 перед постановкой ее на длительное хранение и расконсервацией перед вводом ее в эксплуатацию		

5.3 Смазка машины

Смазка агрегатов и механизмов машины имеет первостепенное значение для обеспечения длительной её службы, надежности и экономичности в эксплуатации.

Чтобы гарантировать наилучшие условия работы агрегатов и механизмов машины, следует применять масла и смазки марок, рекомендованных в таблице смазок, а также строго соблюдать периодичность пополнения и смены масел и смазок.

Смазка машины обычно проводится при выполнении одного из технических обслуживаний. Периодичность смены смазки должна устанавливаться в зависимости от конкретных условий эксплуатации машины.

Смазка спецоборудования машины приведена в таблице 4.

Таблица 4

Наименование смазываемого изделия (механизма)	Наименование смазочных материалов, № стандартов, технических условий			Число точек смазки	Способ нанесения смазочных материалов.	Периодич. проверки и замены смазки	Примечание
	При t до -20°C	При t до 40°C	Для длительного хранения				
1	2	3	4	5	6	7	8
Игольчатые подшипники карданного вала	Масло трансмиссионное, автомобильное ТСП-10 ГОСТ 23652-79	Масло трансмиссионное, автомобильное ТАП-15В ГОСТ 23652-79	Масло трансмиссионное, автомобильное ТСП-10 ГОСТ 23652-79	2	Добавлять солидолонагнетателем до выдавливания чистой смазки.	ТО-1	
Шлицевое соединение карданного вала	Солидол синтетический ГОСТ 4366-76 или литол 24 ГОСТ 21150-87				То же	ТО-1	
Подшипник промежуточный натяжной	То же			1	—//—	ТО-2	
Краны	—//—			4	—//—	ТО-2	
Диск приемного лючка	—//—				—//—	ТО-2	
Ось лючка				1	—//—	ТО-1	
Масляный бак насоса	Масло компрессорное "К-12" ГОСТ 1861-73 Масло моторное М-8Г2 ГОСТ 8581-78	Масло компрессорное "К-12" или "КС-19" ГОСТ 1861-73	Масло компрессорное "К-12" ГОСТ 1861-73 Масло моторное М-8Г2 ГОСТ 8581-78	1	Добавить при необходимости	ЕО	Заливать через воронку
Коробка отбора мощности	Марка масла – в соответствии с маркой масла в КПП (заполнить через горловину КПП до необходимого уровня по щупу)						

ПРИМЕЧАНИЕ: Смазку шасси производить согласно руководства по эксплуатации автомобиля.

Заправочные ёмкости приведены в таблице 5

Таблица 5

Наименование	Объем, л	Марки масел и рабочих жидкостей, заливаемых в емкости
Масляный бак насоса	4	Масло компрессорное 12 ГОСТ 1861-73 или масло моторное М-8Г2 ГОСТ 8581-78
Коробка отбора мощности с КПП автомобиля	4	Марка масла – в соответствии с маркой масла в КПП

Общий объем масла в КПП и КОМ по норме уровня шупа.

Периодичность замены отработанных масел и других нефтепродуктов и норм их сбора приведены в таблице 6

Таблица 6

Наименование составных частей (узлов, агрегатов, систем)	Марка нефтепродуктов с указанием наименования и обозначения	Периодичность	Норма сбора нефтепродуктов, л (при заполнении)
Коробка отбора мощности с КПП автомобиля	Марка масла – в соответствии с маркой масла в КПП	Совместно с КПП автомобиля	3

6 ТЕКУЩИЙ РЕМОНТ

6.1 Текущий ремонт

Текущий ремонт производится по мере необходимости в результате проведения технического обслуживания машин. Возможные неисправности и способы их устранения указаны в таблице 7.

Возможные неисправности и способы их устранения

Таблица 7

Описание последствий отказов и повреждений	Возможные причины	Указания по устранению отказов и повреждений
1	2	3
Цистерна не заполняется	Порван приемный шланг	Заменить приемный шланг
Цистерна заполняется медленно или не полностью	Подсос воздуха в соединениях трубопровода и приёмного шланга Подсос воздуха через смотровое окно, крышку горловины или сигнально-предохранительное устройство	Подтянуть хомуты крепления приемного шланга, перебрать резьбовые и фланцевые соединения Подтянуть болты крепления указанных узлов
Течь отходов между корпусом лючка и фланцем цистерны	Изношена или повреждена резиновая прокладка между корпусом приемного лючка и фланцем патрубка	Сменить прокладку
Течь отходов между корпусом и осью лючка	Изношены или повреждены кольца уплотнения	Сменить кольца уплотнения, смазать ось солидолом
Сигнально-предохранительное устройство не подает звуковой сигнал при заполненной цистерне	Нарушена электрическая цепь.	Проверить электропроводку Устранить обрыв электропровода.
	Неплотное соединение в контактах	Проверить надежность соединений и зачистить контакты.
Не поступает смазка через капельницу для смазки вакуум-насоса	Подсос воздуха в соединениях капельницы	Подтянуть соединения капельницы.
Насос создает недостаточное разрежение - менее 0,08МПа (0,8кгс/см ²)	Неплотное соединение трубопровода. Западание лопаток ротора насоса.	Подтянуть соединения. Вынуть ротор, промыть пазы, лопатки и собрать насос
	Отслоение внутреннего слоя всасывающего рукава трубопровода.	Установить спираль из проволоки Ø3 мм с наружным Ø 65 мм по всей длине рукава или заменить рукав
	Ослабли приводные ремни	Подтянуть ремни.

Продолжение таблицы 7

1	2	3
Не создается давление в цистерне	Неплотное соединение в трубопроводе, смотровом окне. Негерметично сигнально-предохранительное устройство	Проверить герметичность резьбовых соединений. Подтянуть болты крепления к фланцу горловины и смотрового окна.
При опорожнении цистерны жидкость вытекает медленно	Отверстие в приемном лючке засорено или открыто не полностью	Очистить отверстие или открыть отверстие рукояткой в положение "открыто" до упора
Нагрев корпуса насоса свыше нормы (на 60°C выше температуры окружающего воздуха)	Отсутствие смазки. Загрязнение насоса вследствие попадания грязи через трубопровод. Загрязнение насоса снаружи	Наполнить смазкой масляный бак. Разобрать насос, промыть детали, собрать насос. Очистить трубопровод от пыли и грязи. Очистить насос.
Стук в насосе	Износ подшипников ротора насоса. Западание лопаток в пазах ротора. На внутренней поверхности корпуса появились следы выбоин от лопаток глубиной до 2-х мм	Заменить подшипники. Материал лопаток - текстолит ПТ- 6 сорт ГОСТ 5-78 Расточить внутренний диаметр корпуса насоса до $\varnothing 165+0,26\text{мм}$ (измерительный инструмент- штангенциркуль ШЦ -II-250-0.05ГОСТ166-89) Изготовить ремонтный комплект лопаток высотой 44,5-0,5 мм (измерительный инструмент штангенциркуль ШЦ -I-125-0.1-2ГОСТ166-89)
Падение производительности насоса	Износ лопаток ротора по длине или западание лопаток в пазах ротора.	Заменить лопатки. При западании вынуть ротор, промыть пазы, лопатки и собрать насос.
Ротор насоса вращается туго.	Насос неправильно собран или загрязнен.	Разобрать насос, промыть и собрать согласно паспорта на насос
Не загорается или мигает сигнальная лампочка.	Обрыв или оголение проводов, плохой контакт в разъеме, перегорела лампочка.	Проверить исправность электропроводки, обеспечить контакт в разъеме, заменить лампочку
Сигнально-предохранительное устройство не работает.	Нарушена изоляция датчиков. Датчик загрязнен.	Очистить датчики от грязи, промыть, проверить изоляцию
При наполнении цистерна заполняется не полностью.	Зависание поплавкового клапана в стакане. Отслоение внутреннего слоя ткани всасывающего рукава трубопровода.	Устранить зависание клапана. Установить спираль из проволоки $\varnothing 3\text{ мм}$ с наружным $\varnothing 65\text{ мм}$ по всей длине рукава или заменить рукав.
<p>ПРИМЕЧАНИЕ: Перечень возможных неисправностей и способы их устранения для шасси ГАЗ-3307 и ГАЗ-3309 – согласно соответствующих разделов Руководства по эксплуатации автомобиля.</p>		

6.2 При демонтаже и разборке насоса (рисунок 9 и 10) соблюдать следующий порядок:

- снять защитный кожух;
- отсоединить промежуточный подшипник и снять шкив с ротора насоса;
- отвернуть 4 болта, которыми насос крепится к раме;
- снять насос с рамы, используя грузоподъемные средства;
- отвернуть болты крепления передней крышки насоса 3 к корпусу 1;
- снять переднюю крышку 3 со штифтов, ввертывая равномерно два болта М10 в отверстия. Удары по крышке при ее снятии не допускаются;
- аналогично передней крышке снять заднюю крышку 4 со штифтов и вынуть ее вместе с ротором 2 из корпуса насоса 1;
- при необходимости снять крышку 5 заднего подшипника, вынуть ротор 2 из задней крышки 1 насоса;
- после разборки все детали необходимо промыть в керосине или в другой промывочной жидкости, осмотреть их состояние и устранить возможные дефекты;
- после обратной сборки проверить зазор между цилиндрической частью ротора и корпусом через окно нагнетания; зазор должен быть в пределах 0,2-0,3 мм (измерительный инструмент щуп набор №2 ТУ 2-034-225-87); ротор насоса должен свободно проворачиваться от руки.

7 КОНСЕРВАЦИЯ И ХРАНЕНИЕ

7.1 Хранение

Хранение машины должно соответствовать условиям «С» ГОСТ 15150-69. При отсутствии закрытых помещений машина может храниться на открытой площадке в соответствии с требованиями ГОСТ 15150-69 группе «ОЖЗ» в районах с умеренным климатом и группе «ОЖ1» в районах с тропическим климатом.

При постановке машины на длительное хранение (перерывы в работе более 2-х месяцев) спецоборудование подлежит консервации. Детали и узлы, требующие ремонта, перед консервацией отремонтировать.

7.2 Подготовка к консервации и консервация

Тщательно очистить все оборудование от грязи и ржавчины, вымыть и высушить. Поврежденные окрашенные поверхности очистить, при необходимости отшлифовать и зашпаклевать, обезжирить и покрасить.

Провести смазку машины в соответствии с таблицей смазки.

Неокрашенные наружные металлические части изделия очистить и смазать смазкой ПВК ГОСТ 19537-83.

Освободить все системы от остатков воды, масла и отходов.

Очистить, просушить и сдать на хранение ремни привода насоса, шланги.

Снять насос, произвести его консервацию, для чего во всасывающую полость залить 200 г чистого масла "К-12" ГОСТ 1861-73 или М-8Г2 ГОСТ 8581-78, повернуть ротор насоса на 20-25 оборотов.

Закрыть всасывающее и нагнетательное отверстие от попадания инородных тел.

Сдать насос на хранение. Хранение насоса производить в закрытом помещении при температуре не ниже +4°C.

Провести очередное техническое обслуживание в соответствии с настоящим руководством и Руководством по эксплуатации автомобиля ГАЗ-3307, ГАЗ-33072 или ГАЗ-3309.

Аккумуляторные батареи снять и хранить в соответствии с инструкцией завода-изготовителя.

Поставить машину на подставки так, чтобы шины не касались земли.

Наружные поверхности шин побелить разведенным в воде мелом (при хранении машины на открытой площадке).

Опломбировать двери кабины, капот.

7.3 Хранение машины в консервации

Законсервированную машину хранить в чистом вентилируемом помещении.

7.4 Расконсервация машины

При расконсервации машины необходимо:

- снять машину с подставок;

- удалить консервирующую смазку с деталей и узлов;

- проверить все агрегаты и узлы в действии, при необходимости устранить неисправности. **Примечание:** Правила консервации и хранения шасси автомобиля согласно этого же раздела в "Руководстве по эксплуатации автомобиля ГАЗ-3307, ГАЗ-33072, ГАЗ-3309.

8 Транспортирование

8.1 Транспортирование машины может осуществляться любыми видами транспорта и своим ходом.

8.2 Требования к транспортированию

Транспортирование должно производиться в соответствии с правилами, действующими на различных видах транспорта:

а) на железнодорожном транспорте:

- «Технические условия размещения и крепления грузов в вагонах и контейнерах» ТУ №ЦМ-943 утвержденные 27.05.2003г.

б) на речном транспорте:

- «Правила перевозки грузов», утвержденные Министерством речного флота от 14.08.78г. №114.

в) на морском транспорте:

- «Общие правила перевозки грузов», утвержденные Министерством морского флота СССР, 1979г.

8.3 Порядок подготовки для транспортирования различными видами транспорта

а) погрузка машины на транспортную платформу осуществляется в соответствии с перечисленными документами, для чего необходимо:

- снять с машины лампочки и ободки подфарников, задние фонари, боковые фонари, упаковать и положить в кабину;

- изолировать изоляционной лентой наконечники электропроводов задних фонарей, маяка;

- отсоединить провод, соединяющий клемму аккумуляторной батареи с металлоконструкцией автомобиля;

- затормозить машину ручным тормозом, рычаг переключения передач поставить на первую передачу;

- слить топливо из бака;

- с внутренней стороны кабины на стекле наклеить опись отгружаемого имущества;

- закрепить машину согласно схеме погрузки;

- опломбировать откидную панель кабины, двери кабины, запорные устройства кабины.

б) При перегоне машины своим ходом необходимо выполнить требования руководства по эксплуатации автомобиля ГАЗ.

Все механизмы спецоборудования должны быть зафиксированы и закреплены.

9 УТИЛИЗАЦИЯ

При утилизации вакуумной машины узлы и заправляемые ГСМ спецоборудования не представляют опасность для жизни, здоровья людей и окружающей среды.

После окончания срока службы (эксплуатации) утилизацию спецоборудования машины проводить обычным методом- сдачей узлов и деталей спецоборудования в металлолом и в отработку ГСМ.

10 ОСНОВНЫЕ ТЕХНИЧЕСКИЕ ДАННЫЕ

Основные технические данные приведены в таблицах 8-

10.1 Характеристика зубчатых передач приведены в таблице 8

Таблица 8

Обозначение и наименование узла	Обозначение и наименование детали	Кол-во	Мо-дуль	Число зубьев	Материал	Термообра-ботка (твер-дость зубьев)
КО-503В.02.11.700 Коробка отбора мощности	КО-503В.02.11.702 Колесо	1	3,5	26	Сталь40Х	ТВЧ h0,8...1,2 HRC 38...48
	КО-503В.02.11.712 Шестерня	1	3,5	4	Сталь40Х	—// —
КО-503В-2.02.12.100 Коробка отбора мощности	КО-503В-2.02.12.102 Колесо	1	4,25	22	Сталь40Х	ТВЧ h0,8...1,2 HRC 38...48
	КО-503В-2.02.12.104 Шестерня	1	4,25	10	Сталь40Х	—// —

10.2 Характеристика подшипников качения приведена в таблице 9

Таблица 9.

Обозначение сборочной единицы	Номер подшипника	Номер стандарта	Основные размеры, мм	Кол.
КО-503В.02.11.700 Коробка отбора мощно-сти	204	ГОСТ	20x47x14	2
	207	8338-75	35x72x17	1
	308		40x90x23	1
КО-503В-2.02.12.100 Коробка отбора мощности	204	ГОСТ	20x47x14	2
	207	8338-75	35x72x17	2
КО-503В.02.02.000-01 Подшипник промежу-точный натяжной	306	ГОСТ 8338-75	30x72x9	2
КО-522А.02.01.100 Вакуум-насос	308	ГОСТ 8338-75	40x90x23	2

10.3 Характеристика пневматического оборудования приведена в таблице 10

Таблица 10.

Наименование и краткая техниче-ская характеристика	Тип	Кол-во	Примечание
Вакуум-насос КО-522А.02.01.100 $Q=240^{+24}_{-12}$ м ³ /час, n=146÷152 рад./сек (1400÷1500 об/мин)	Ротационный	1	

10.4 Характеристика ламп, применяемых на машине приведена в таблице 11

Таблица 11.

Место установки	Машина		Кол-во
	КО-503В КО-503В-3	КО-503В-2 КО-503В-3-01	
Фара прожектор 5702.3711010	АКГ12-55(Н1)	-	1
Маячок проблесковый МП-0210-12Ф "0" А	А-12-45+40	-	1
Фара прожектор 5712.3711010	-	АКГ24-75+70- 1(Н4)	1
Маячок проблесковый МП-021-24Ф "0" А	-	А-24-55+50	1

10.5 Характеристика уплотнений приведена в таблице 12

Таблица 12.

Обозначение наименования узла	Наименование уплотнения	Обозначение	Номер стандарта	Кол-во
КО-522А.02.01.100 Вакуум-насос	Манжета	1.2-40x60-1	ГОСТ 8752-79	2
	Манжета	1.2-50x70-1	ГОСТ8752-79	2
КО-503.02.02.000-01 Подшипник промежуточный натяжной	Манжета	1.2-40x60-1	ГОСТ 8752-79	1
КО-503В.02.11.700 Коробка отбора мощности	Манжета	1.2-30x52-1	ГОСТ 8752-79	1
	Набивка сальника	КО-503В.02.11.708		1
КО-503В-2.02.12.100 Коробка отбора мощности	Кольцо	019-023-25-2-2	ГОСТ 9833-73	1
Лючок приемный	Кольцо	024-30-36-22	ГОСТ 9833-73	2

10.6 Характеристика ремней приведена в таблице 13

Таблица 13.

Обозначение, наименование узла	Машина	Наименование	Стандарт	Тип	Длина, мм	Кол- во
Установка насоса КО-503В-2.15.00.000	КО-503В КО-503В-3 КО-503В-2 КО-503В-3-01	Ремень	ГОСТ1284.1-89 ГОСТ1284.2-89 ГОСТ1284.3-96	В(Б)	1400	3

11 КОМПЛЕКТНОСТЬ

11.1 Комплектность поставки должна соответствовать таблице 14.

Таблица 14

Обозначение изделия или заводской номер	Наименование	Кол.		Обозначение места для укладки изделия	Примечание
		КО-503В	КО-503В-3		
1	2	3	4	5	6
Принадлежности					
КО-526-1.20.00.200	Кронштейн	-	2	В правом ящике	Для установки туалета на выдвигную площадку машины
КО-526-1.20.00.300	Захват	-	2	То же	
КО-526-1.20.00.300-01	Захват	-	2	—//—	
КО-526-1.20.00.400	Стяжка	-	1	—//—	
КО-526-1.20.00.001	Захват	-	2	—//—	
КО-514.12.00.002	Ручка	-	1	В кабине в вещевом ящике	
КО-503В.10.10.000 или КО-503В.10.10.000-01	Фара-прожектор	1	1		Освещение рабочей зоны
Комплект запасных частей, инструмента и принадлежностей, поставляемых с шасси		1	1	В кабине, в мешке	
ЭКСПЛУАТАЦИОННАЯ ДОКУМЕНТАЦИЯ					
КО-503В.00.00.000РЭ	Руководство по эксплуатации машины	1	1	В кабине, в мешке	
КО-522А.02.01.000ПС	Паспорт на вакуумный насос	1	1		
	Комплект сопроводительной документации к шасси ГАЗ	1	1		
	Сервисная книжка	1	1		
СУЖ-01	Сигнализатор уровня жидкости Руководство по эксплуатации	1	1	То же	

12. ГАРАНТИЙНЫЕ ОБЯЗАТЕЛЬСТВА ЗАВОДА-ИЗГОТОВИТЕЛЯ.

- 12.1 ОАО «КОММАШ» гарантирует исправную работу спецоборудования машины в течение 12 месяцев с момента продажи или (что наступит ранее) в течение 1100 м/часов эксплуатации, при условии соблюдения требований по транспортировке, монтажу, хранению и эксплуатации машины в соответствии с настоящим руководством.
- 12.2 Гарантийные обязательства на базовое шасси несет предприятия - изготовитель шасси.
Для сохранения гарантии, Потребитель, в семидневный срок, после постановки машины на учет в ГИБДД, обязан поставить ее на гарантийный учет в ближайшем уполномоченном сервисном центре завода-изготовителя базового шасси и сервисном центре ОАО «КОММАШ». Адреса сервисных центров находятся в сервисных книжках на шасси и машину, а также на сайте: www.kommash.ru.
- 12.3 На отдельные элементы и агрегаты спецоборудования машины устанавливается срок гарантии 6 месяцев:
- приемный шланг;
 - запорная арматура (краны, вентили, шиберы, лючки).
- Гарантия не распространяется на быстроизнашивающиеся элементы:
- а) рабочие рукава;
 - б) резиновые прокладки и уплотнители;
 - в) электрические лампочки;
- 12.4 Гарантийные обязательства изготовителя утрачивают силу, если имеет место одно из следующих обстоятельств:
- эксплуатация машины в условиях, не соответствующих указанным в «Руководстве по эксплуатации» и требованиям «Сервисной книжки»;
 - невыполнение или несвоевременное или неполное выполнение планового технического обслуживания в объёмах и сроки, указанные в «Сервисной книжке»;
 - самовольный демонтаж, разборка и ремонт деталей, узлов, агрегатов или машины в целом, а также внесение не одобренных изготовителем изменений в конструкцию машины;
 - неисправности, возникшие в результате установки дополнительных устройств;
 - несоответствие VIN-номера документации машины с VIN-номером на машине;
 - любое несанкционированное изменение данных о моточасах.
- 12.5 Гарантия не распространяется на:
- коррозионные процессы деталей, элементов кузова, возникшие в результате естественного износа и воздействия внешних факторов окружающей среды;
 - повреждения лакокрасочного покрытия оборудования вследствие внешних воздействий, включая эрозионный износ и естественное истирание по местам контакта сопрягаемых деталей, возникшее в процессе эксплуатации;
 - детали, узлы и агрегаты машины, подвергшиеся конструктивным изменениям и последствия таких изменений (неисправность, повреждение, разрушение, преждевременный износ, старение и т. д.) на других деталях, узлах или их влияние на изменение характеристик машины;
 - неисправности, возникшие в результате не устранения или несвоевременного устранения других неисправностей после их обнаружения;
 - неисправности в результате применения, не рекомендованных изготовителем эксплуатационных материалов;
 - расходные компоненты, в том числе смазочные материалы и эксплуатационные жидкости всех систем, предохранители, фильтры, лампы, приводные ремни;
 - Повреждения в результате механического, химического, термического или иного внешнего воздействия в следующих случаях:
 - а) дорожно-транспортные происшествия, удары, царапины, следы попадания камней и других твёрдых предметов, град, действия третьих лиц;
 - б) воздействие химически активных веществ, загрязняющих окружающую среду, в том числе применяемых для предотвращения замерзания поверхности дорог;

в) повреждения, в том числе деталей, возникшие из-за ошибочных действий при управлении машиной или неаккуратного вождения по неровному дорожному покрытию, сопряжённого с ударными нагрузками на детали машины;

- обстоятельства непреодолимой силы (молния, пожар, наводнение, землетрясение, военные действия, теракты и т. д.).

12.6 Гарантийные обязательства выполняются заводами - изготовителями а/шасси и спецоборудования при соблюдении потребителем следующих условий:

- соблюдения правил по эксплуатации изделия, изложенных в руководствах по эксплуатации и других сопроводительных документах;

- своевременной постановке машины на гарантийный учет, о чем делается соответствующая отметка в сервисных книжках базового шасси и машины;

- своевременного проведения всех видов технического обслуживания;

- применения рекомендованных заводом-изготовителем топлива, смазочных материалов, спецжидкостей, деталей и изделий;

- использования изделия по назначению, отсутствия каких-либо конструктивных изменений, внесенных без соответствующего разрешения изготовителя;

- при условии сохранности пломбировки узлов и агрегатов;

- отсутствия фактов самовольной, либо силами неуполномоченного сервисного центра, разборки или ремонта узлов и агрегатов.

12.7 Владелец вправе предъявить рекламации по несоответствию качества машины в течение гарантийного срока, установленного на машину.

12.8 При обнаружении неисправности спецоборудования владелец обязан, не разбирая узла или механизма, направить претензию по адресу:

607221, Нижегородская обл. г. Арзамас, "ОАО Коммаш", центр сервисного обслуживания, факс (83147) 3-11-29, E-mail: bgrkommash@yandex.ru.

Если неисправность касается базового а/шасси, владелец может обратиться в сервисный центр изготовителя а/шасси

12.9 Предъявляемая претензия должна содержать следующие сведения:

- наименование, полный фактический, почтовый, юридический адреса, телефон, факс владельца;

- наименование, заводской номер машины;

- начало и окончание гарантийного срока на машину;

- копию стр. 16 сервисной книжки на машину;

- подробное описание дефекта машины, условия транспортировки, хранения, эксплуатации машины, при которых выявлен дефект;

- наименование, фотоснимок дефектного узла, детали;

- заключение о причинах возникновения дефекта.

12.10 До признания ОАО «КОММАШ» случая выхода из строя машины - гарантийным, владелец оплачивает все необходимые расходы, связанные с установлением причин возникновения дефекта машины, за исключением командировочных расходов по выезду представителя ОАО «КОММАШ». В случае, когда дефект признан не гарантийным, владелец обязан возместить ОАО «КОММАШ» командировочные расходы по выезду представителя для осмотра дефектной машины.

13 ПЕРИОДИЧЕСКИЙ КОНТРОЛЬ ОСНОВНЫХ ТЕХНИЧЕСКИХ ХАРАКТЕРИСТИК

Наименование и единица измерения проверяемой характеристики	Номинальное значение	Предельное отклонение	Периодичность контроля	Результаты контроля			
				Дата	Значение	Дата	Значение
Давление, создаваемое в цистерне вакуум-насосом, МПа	0,03-0,04	+0,01	При ТО-1				
Разрежение, создаваемое в цистерне вакуум-насосом, МПа	0,08		При ТО-1				

14 ОСОБЫЕ ОТМЕТКИ

Отзыв о работе

1. Машина вакуумная КО-503В _____
Идентификационный номер XVL48230 _____
Дата выпуска _____
2. Характер работы изделия _____

3. Сколько отработано часов с начала эксплуатации _____
4. Какие виды технического обслуживания изделия были проведены, их периодичность и количество _____

5. Сколько раз и каким видам ремонта было подвергнуто изделие _____

6. Какие составные части изделия были заменены за период эксплуатации _____

7. Какие изменения в конструкции изделия и его составных частей были произведены в процессе эксплуатации и ремонта _____

8. Какие недостатки выявлены в конструкции изделия и меры по их устранению _____

9. Ваши пожелания по дальнейшему улучшению качества изделия _____

10. Ваш почтовый адрес _____

11. Должность, фамилия и подпись лица, составляющего отзыв _____

Дата заполнения « _____ » _____ 20__ __ г.

Ваши отзывы направляйте по адресу: 607221, г. Арзамас Нижегородской обл., ул. 3-я Вокзальная, д. 2, Арзамасский завод коммунального машиностроения, ОГК.

Примечания:

1. Показатели по каждому пункту отзыва указываются за тот же период, что и указанное количество отработанных часов.
2. При заполнении пунктов 4, 5, 6, 7 и 8 следует указать, через какое количество часов были произведены работы.
3. Отзыв о работе следует высылать на завод не реже одного раза в год.

